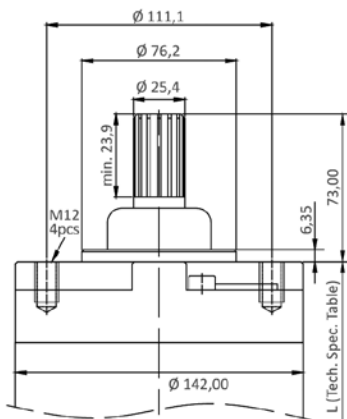


50 Hz Performance Table

Type	P _N		Axial Load kN	Voltage V	Rotation rpm	I _N A	I _A A	Efficiency (% load)			Cos ∅ (% load)		
	HP	kW						50	75	100	50	75	100
SM 6/4	5,5	4	20	380	2770	10,2	39,4	67	71	71	63	71	84
				400	2785	9,8	37,8	68	72	72	59	67	82
				415	2795	9,5	36,9	68	72	72	57,5	66	81
SM 6/5,5	7,5	5,5	20	380	2780	13,3	52,7	70	73	75	63	71	84
				400	2795	12,8	50,6	71	74	76	59	67	82
				415	2805	12,3	48,7	72	75	77	57,5	66	81
SM 6/7,5	10	7,5	20	380	2790	17,2	66,4	77	79	79	63	71	84
				400	2805	16,5	63,8	79	80	80	59	67	82
				415	2815	16,1	62,2	79	80	80	57,5	66	81
SM 6/9,3	12,5	9,3	20	380	2850	20,8	80,3	80	81	81	63	71	84
				400	2855	20,2	78,1	80	81	81	59	67	82
				415	2865	19,5	75,3	81	82	82	57,5	66	81
SM 6/11	15	11	20	380	2810	23,7	91,6	81	82	82	67	75	86
				400	2825	22,8	88	82	83	83	63	71	84
				415	2835	22,2	85,9	82	83	83	61	69	83
SM 6/13	17,5	13	20	380	2820	28,7	110,9	80	81	81	65	73	85
				400	2835	27,6	106,6	81	82	82	61	69	83
				415	2845	26,6	102,7	82	83	83	59	67	82
SM 6/15	20	15	20	380	2850	33,1	127,9	80	81	81	65	73	85
				400	2855	32,2	124,5	80	81	81	61	69	83
				415	2865	31	120	81	82	82	59	67	82
SM 6/18,5	25	18,5	20	380	2850	41,8	161,6	80	81	81	61	69	83
				400	2865	40,2	155,4	81	82	82	57,5	66	81
				415	2875	38,8	149,8	82	83	83	56,5	65	80
SM 6/22	30	22	20	380	2860	48,5	187,6	81	82	82	63	71	84
				400	2875	46,7	180,3	82	83	83	59	67	82
				415	2885	45	173,9	83	84	84	57,5	66	81
SM 6/26,5	35	26,5	26,5	380	2870	56,4	217,9	83	84	84	65	73	85
				400	2885	54,9	212	83	84	84	61	69	83
				415	2895	52,9	204,4	84	85	85	59	67	82
SM 6/30	40	30	26,5	380	2880	64,6	249,7	82	83	83	65	73	85
				400	2895	62,1	240	83	84	84	61	69	83
				415	2905	59,9	231,4	84	85	85	59	67	82
SM 6/37	50	37	26,5	380	2890	79,7	315,6	80	81	83	65	73	85
				400	2905	76,7	303,3	81	82	84	61	69	83
				415	2915	74,7	288,8	83	84	84	59	67	82



Code	Dim.	kW	HP	Cable			Axial Thrust kN	Restart start/h	Length mm	Weight kg
				mm ²	D.O.L	Y-Δ				
SM 6/4	6"	4	5,5	3x2,5	1	2	20	20	649	40
SM 6/5,5	6"	5,5	7,5	3x2,5	1	2	20	20	678	43
SM 6/7,5	6"	7,5	10	3x2,5	1	2	20	20	758	50
SM 6/9,3	6"	9,3	12,5	3x2,5	1	2	20	20	800	55
SM 6/11	6"	11	15	3x4	1	2	20	20	851	60
SM 6/13	6"	13	17,5	3x4	1	2	20	20	911	65
SM 6/15	6"	15	20	3x4	1	2	20	20	973	72
SM 6/18,5	6"	19	25	3x4	1	2	20	20	1006	76
SM 6/22	6"	22	30	3x6	1	2	20	20	1106	87
SM 6/26,5	6"	27	35	3x6	1	2	26,5	15	1217	98
SM 6/30	6"	30	40	3x6	2	2	26,5	15	1247	103
SM 6/37	6"	37	50	3x6	2	2	26,5	15	1347	110

60 Hz Performance Table

Type	P _N		Axial Load	Voltage	Rotation	I _N	I _A	Efficiency (% load)			Cos Ø (% load)		
	HP	kW	kN	V	rpm	A	A	50	75	100	50	75	100
SM 6/4	5,5	4	20	460	3350	8,4	44	69	70	70	65	74	85
SM 6/5,5	7,5	5,5	20	460	3360	11,3	59	71	72	72	65	74	85
SM 6/7,5	10	7,5	20	460	3380	14,2	73	77	78	78	65	74	85
SM 6/9,3	12,5	9,3	20	460	3390	17,4	90	78	79	79	65	74	85
SM 6/11	15	11	20	460	3400	19,6	101	80	81	81	67	76	87
SM 6/13	17,5	13	20	460	3410	23,4	121	80	81	81	66	75	86
SM 6/15	20	15	20	460	3440	27,3	141	79	80	80	66	75	86
SM 6/18,5	25	18,5	20	460	3450	34,5	178	79	80	80	64	73	84
SM 6/22	30	22	20	460	3460	40,1	207	80	81	81	65	74	85
SM 6/26,5	35	26,5	26,5	460	3470	47,1	242	81	82	82	66	75	86
SM 6/30	40	30	26,5	460	3480	53,4	272	81	82	82	66	75	86
SM 6/37	50	37	26,5	460	3490	66,6	341	80	81	81	66	75	86

Standard

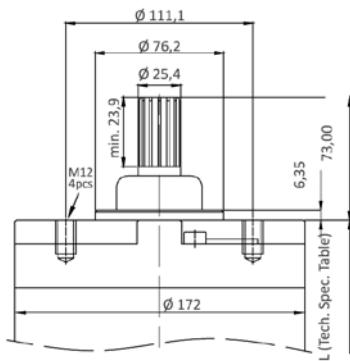
- 6" NEMA Standard
- High efficiency provides operation cost savings
- Flange with NEMA standards
- Water coolant system
- Stainless steel shaft
- Variable operation revolutions by frequency convertor (over 30 Hz)
- Our motors can be operated horizontally.
- PP (Polypropylene) winding standard
- Rewindable SM motors up to 185 kW
- CW & CCW direction of rotation.
- Availability to be operated by Soft-Starter
- Standard voltage 380/460 V - 50/60 Hz (Allowable voltage tolerance ±%10.)

Optional

- Optional high corrosion resistive materials (AISI 304 - AISI 316 - Duplex - Bronze)
- Max. ambient water temperature 30° (50°C and 70°C is optional)

50 Hz Performance Table

Type	P _N		Axial Load kN	Voltage V	Rotation rpm	I _N A	I _A A	Efficiency (% load)			Cos Ø (% load)		
	HP	kW						50	75	100	50	75	100
SM 7/22	30	22	45	380	2880	46,3	235	83	84	84	76	82	86
				400	2900	44,5	225	82	84	85	75	81	85
				415	2910	43,4	219	81	84	85	70	77	83
SM 7/26,5	35	26,5	45	380	2880	55,1	279	84	85	85	76	82	86
				400	2900	52,9	269	83	85	85	75	81	85
				415	2910	51,6	262	82	85	86	70	77	83
SM 7/30	40	30	45	380	2880	62,4	312	85	86	85	66	82	86
				400	2900	59,2	300	84	86	86	75	81	85
				415	2910	57,8	294	83	86	87	70	77	83
SM 7/37	50	37	45	380	2880	74,3	377	85	86	86	78	85	88
				400	2900	72,2	366	84	86	86	75	82	86
				415	2910	70,4	358	83	86	87	71	80	84
SM 7/45	60	45	45	380	2870	90,3	459	85	86	86	76	84	88
				400	2890	87,8	446	84	86	86	75	83	86
				415	2900	85,7	435	83	86	87	74	80	84
SM 7/52	70	52	45	380	2860	105,6	537	85	86	86	78	83	87
				400	2880	102,7	522	85	86	86	76	82	85
				415	2890	100,2	509	84	86	87	73	79	83
SM 7/55	75	55	45	380	2900	112,9	554	85	85	84	76	84	88
				400	2905	109,8	540	84	85	84	75	83	86
				415	2910	107,1	518	83	85	85	74	80	84



Code	Dim.	kW	HP	Cable			Axial Thrust kN	Restart start/h	Length mm	Weight kg
				mm ²	D.O.L	Y-Δ				
SM 7/22	7"	22	30	3x10	1	2	45	17	890	86
SM 7/26,5	7"	26,5	35	3x10	1	2	45	17	940	91
SM 7/30	7"	30	40	3x10	1	2	45	17	980	103
SM 7/37	7"	37	50	3x10	1	2	45	17	1.060	113
SM 7/45	7"	45	60	3x16	1	2	45	17	1.139	127
SM 7/52	7"	52	70	3x16	1	2	45	17	1.218	138
SM 7/55	7"	55	75	3x16	1	2	45	17	1.250	138

60 Hz Performance Table

Type	P _N		Axial Load	Voltage	Rotation	I _N	I _A	Efficiency (% load)			Cos Ø (% load)		
	HP	kW	kN	V	rpm	A	A	50	75	100	50	75	100
SM 7/22	30	30	45	460	3480	38,2	194	82	83	83	77	83	87
SM 7/26,5	35	35	45	460	3480	45,0	230	83	84	84	77	83	87
SM 7/30	40	40	45	460	3480	52,1	260	84	85	84	77	83	87
SM 7/37	50	50	45	460	3480	61,4	311	84	85	85	79	86	89
SM 7/45	60	60	45	460	3470	74,7	379	84	85	85	77	85	89
SM 7/52	70	70	45	460	3460	87,2	443	84	85	85	79	84	88

Standard

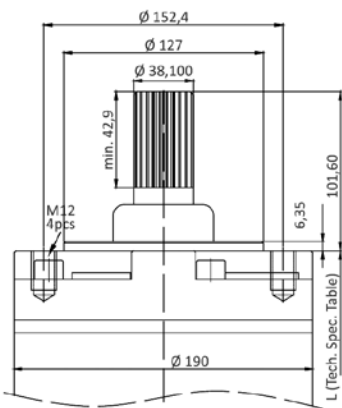
- 7" NEMA Standard
- High efficiency provides operation cost savings
- Flange with NEMA standards
- Water coolant system
- Stainless steel shaft
- Variable operation revolutions by frequency convertor (over 30 Hz)
- Our motors can be operated horizontally.
- PP (Polypropylene) winding standard
- Rewindable SM motors up to 185 kW
- CW & CCW direction of rotation.
- Availability to be operated by Soft-Starter
- Standard voltage 380/460 V - 50/60 Hz (Allowable voltage tolerance ±%10.)

Optional

- Optional high corrosion resistive materials (AISI 304 - AISI 316 - Duplex - Bronze)
- Max. ambient water temperature 30° (50°C and 70°C is optional)

50 Hz Performance Table

Type	P _N		Axial Load kN	Voltage V	Rotation rpm	I _N A	I _A A	Efficiency (% load)			Cos φ (% load)		
	HP	kW						50	75	100	50	75	100
SM 8/30	40	30	45	380	2850	61,7	239	82	83	83	74,5	80	89
				400	2865	59,3	229	83	84	84	68,5	76	87
				415	2875	57,8	223	83	84	84	67	75	86
SM 8/37	50	37	45	380	2860	74,3	287	84	85	85	74,5	80	89
				400	2875	71,4	276	85	86	86	68,5	76	87
				415	2885	69,6	269	85	86	86	67	75	86
SM 8/45	60	45	45	380	2860	90,4	349	84	85	85	74,5	80	89
				400	2875	86,8	336	85	86	86	68,5	76	87
				415	2885	84,6	327	85	86	86	67	75	86
SM 8/52	70	52	45	380	2850	103,3	399	84	85	85	77	83	90
				400	2865	99,2	383	85	86	86	71,5	78	88
				415	2875	96,7	374	85	86	86	68,5	76	87
SM 8/55	75	55	45	380	2850	110,5	427	83	84	84	77	83	90
				400	2865	107,4	415	83	84	84	71,5	78	88
				415	2875	103,5	400	84	85	85	68,5	76	87
SM 8/60	80	60	45	380	2850	119,1	460	85	86	86	74,5	80	89
				400	2865	115,7	447	85	86	86	68,5	76	87
				415	2875	112,9	436	85	86	86	67	75	86
SM 8/67	90	67	45	380	2850	134,6	520	84	85	85	74,5	80	89
				400	2865	129,3	499	85	86	86	68,5	76	87
				415	2875	126,0	487	85	86	86	67	75	86
SM 8/75	100	75	45	380	2850	150,7	582	83	84	84	77	83	90
				400	2865	144,7	559	84	85	85	71,5	78	88
				415	2875	141,1	545	84	85	85	68,5	76	87
SM 8/81	110	81	55	380	2855	162,7	629	84	85	85	74,5	80	89
				400	2860	156,3	604	85	86	86	68,5	76	87
				415	2865	152,4	589	85	86	86	67	75	86
SM 8/92	125	92	55	380	2820	184,8	714	84	85	85	74,5	80	89
				400	2835	177,5	686	85	86	86	68,5	76	87
				415	2850	173,1	669	85	86	86	67	75	86



Code	Dim.	kW	HP	Cable			Axial Thrust kN	Restart start/h	Length mm	Weight kg
				mm ²	D.O.L	Y-Δ				
SM 8/30	8"	30	40	3x10	1	2	45	15	1.056	129
SM 8/37	8"	37	50	3x10	1	2	45	15	1.116	138
SM 8/45	8"	45	60	3x10	1	2	45	15	1.201	152
SM 8/52	8"	52	70	3x16	1	2	45	15	1.286	170
SM 8/55	8"	55	75	3x16	1	2	45	15	1.286	170
SM 8/60	8"	60	80	3x16	1	2	45	15	1.341	185
SM 8/67	8"	67	90	3x16	1	2	45	15	1.366	186
SM 8/75	8"	75	100	3x16	1	2	45	15	1.391	195
SM 8/81	8"	81	110	3x16	2	2	55	15	1.471	210
SM 8/92	8"	92	125	3x16	2	2	55	10	1.536	212

60 Hz Performance Table

Type	P _N		Axial Load	Voltage	Rotation	I _N	I _A	Efficiency (% load)			Cos Ø (% load)		
	HP	kW	kN	V	rpm	A	A	50	75	100	50	75	100
SM 8/30	40	30	45	460	3450	51,0	258	83	83	82	82	86	90
SM 8/37	50	37	45	460	3460	614,0	308	85	85	84	82	86	90
SM 8/45	60	45	45	460	3460	74,8	382	85	85	84	82	86	90
SM 8/52	70	52	45	460	3450	85,3	431	85	85	84	83	87	91
SM 8/55	75	55	45	460	3450	90,2	458	85	85	84	83	87	91
SM 8/60	80	60	45	460	3450	99,6	509	85	85	84	82	86	90
SM 8/67	90	67	45	460	3450	111,2	563	85	85	84	82	86	90
SM 8/75	100	75	45	460	3450	123,1	625	85	85	84	82	86	91
SM 8/81	110	81	55	460	3430	134,4	681	85	85	84	82	86	90
SM 8/92	125	92	55	460	3430	152,8	770	85	85	84	82	86	90

Standard

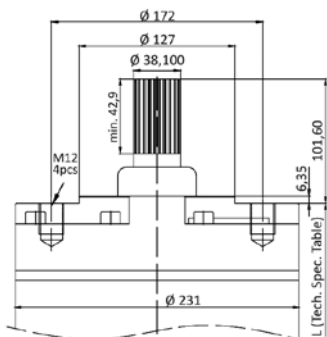
- 8" NEMA Standard
- High efficiency provides operation cost savings
- Flange with NEMA standards
- Water coolant system
- Stainless steel shaft
- Variable operation revolutions by frequency convertor (over 30 Hz)
- Our motors can be operated horizontally.
- PP (Polypropylene) winding standard
- Rewindable SM motors up to 185 kW
- CW & CCW direction of rotation.
- Availability to be operated by Soft-Starter
- Standard voltage 380/460 V - 50/60 Hz (Allowable voltage tolerance ±%10.)

Optional

- Optional high corrosion resistive materials (AISI 304 - AISI 316 - Duplex - Bronze)
- Max. ambient water temperature 30° (50°C and 70°C is optional)

50 Hz Performance Table

Type	P _N		Axial Load kN	Voltage V	Rotation rpm	I _N A	I _A A	Efficiency (% load)			Cos ϕ (% load)		
	HP	kW						50	75	100	50	75	100
SM 10/81	110	81	75	380	2880	159	615	84	85	85	78,5	84	91
				400	2895	153	590	85	86	86	74,5	80	89
				415	2905	147	569	86	87	87	71,5	78	88
SM 10/92	125	92	75	380	2890	179	690	85	86	86	78,5	84	91
				400	2905	174	671	85	86	86	74,5	80	89
				415	2915	169	654	85	86	86	71,5	78	88
SM 10/110	150	110	75	380	2890	216	835	85	86	86	77	83	90
				400	2905	210	811	85	86	86	71,5	78	88
				415	2915	205	791	85	86	86	68,5	76	87
SM 10/129	175	129	75	380	2910	248	957	86	87	87	78,5	84	91
				400	2925	238	919	87	88	88	74,5	80	89
				415	2935	232	896	87	88	88	71,5	78	88
SM 10/147	200	147	75	380	2900	282	1090	86	87	87	78,5	84	91
				400	2915	274	1059	86	87	87	74,5	80	89
				415	2925	264	1020	87	88	88	71,5	78	88
SM 10/166	225	166	75	380	2890	322	1245	85	86	86	78,5	84	91
				400	2905	309	1196	86	87	87	74,5	80	89
				415	2915	302	1165	86	87	87	71,5	78	88
SM 10/185	250	185	75	380	2895	359	1388	85	86	86	78,5	84	91
				400	2905	349	1348	85	86	86	74,5	80	89
				415	2915	336	1299	86	87	87	71,5	78	88



Code	Dim.	kW	HP	Cable			Axial Thrust	Restart	Length	Weight
				mm ²	D.O.L	Y- Δ	kN	start/h	mm	kg
SM 10/81	10"	81	110	3x25	1	2	75	10	1.370	256
SM 10/92	10"	92	125	3x25	1	2	75	10	1.430	284
SM 10/110	10"	110	150	3x25	1	2	75	10	1.510	311
SM 10/129	10"	129	175	3x25	2	2	75	10	1.610	338
SM 10/147	10"	147	200	3x25	2	2	75	10	1.740	370
SM 10/166	10"	166	225	3x25	2	2	75	10	1.820	400
SM 10/185	10"	185	250	3x25	2	2	75	10	1.820	405

60 Hz Performance Table

Type	P _N		Axial Load	Voltage	Rotation	I _N	I _A	Efficiency (% load)			Cos Ø (% load)		
	HP	kW	kN	V	rpm	A	A	50	75	100	50	75	100
SM 10/81	110	81	75	460	3490	131,5	663	84	84	84	87	90	92
SM 10/92	125	92	75	460	3500	149,4	748	84	84	84	87	90	92
SM 10/110	150	110	75	460	3500	180,5	910	84	85	84	86	89	91
SM 10/129	175	129	75	460	3510	207,0	1050	85	86	85	87	90	92
SM 10/147	200	147	75	460	3500	236,0	1197	85	85	85	87	90	92
SM 10/166	225	166	75	460	3490	266,2	1347	85	85	85	87	90	92
SM 10/185	250	185	75	460	3490	297,0	1502	85	85	85	87	90	92

Standard

- 10" NEMA Standard
- High efficiency provides operation cost savings
- Flange with NEMA standards
- Water coolant system
- Stainless steel shaft
- Variable operation revolutions by frequency convertor (over 30 Hz)
- Our motors can be operated horizontally.
- PP (Polypropylene) winding standard
- Rewindable SM motors up to 185 kW
- CW & CCW direction of rotation.
- Availability to be operated by Soft-Starter
- Standard voltage 380/460 V - 50/60 Hz (Allowable voltage tolerance ±%10.)

Optional

- Optional high corrosion resistive materials (AISI 304 - AISI 316 - Duplex - Bronze)
- Max. ambient water temperature 30° (50°C and 70°C is optional)